



Instrucțiuni de utilizare

-

Șablon mobilă pentru demontabil

Minifix-15 cu tijă de 24 si 34mm

Contact

Telefon:

- (+40)747 475 590
- (+40)754 485 977

E-mail:

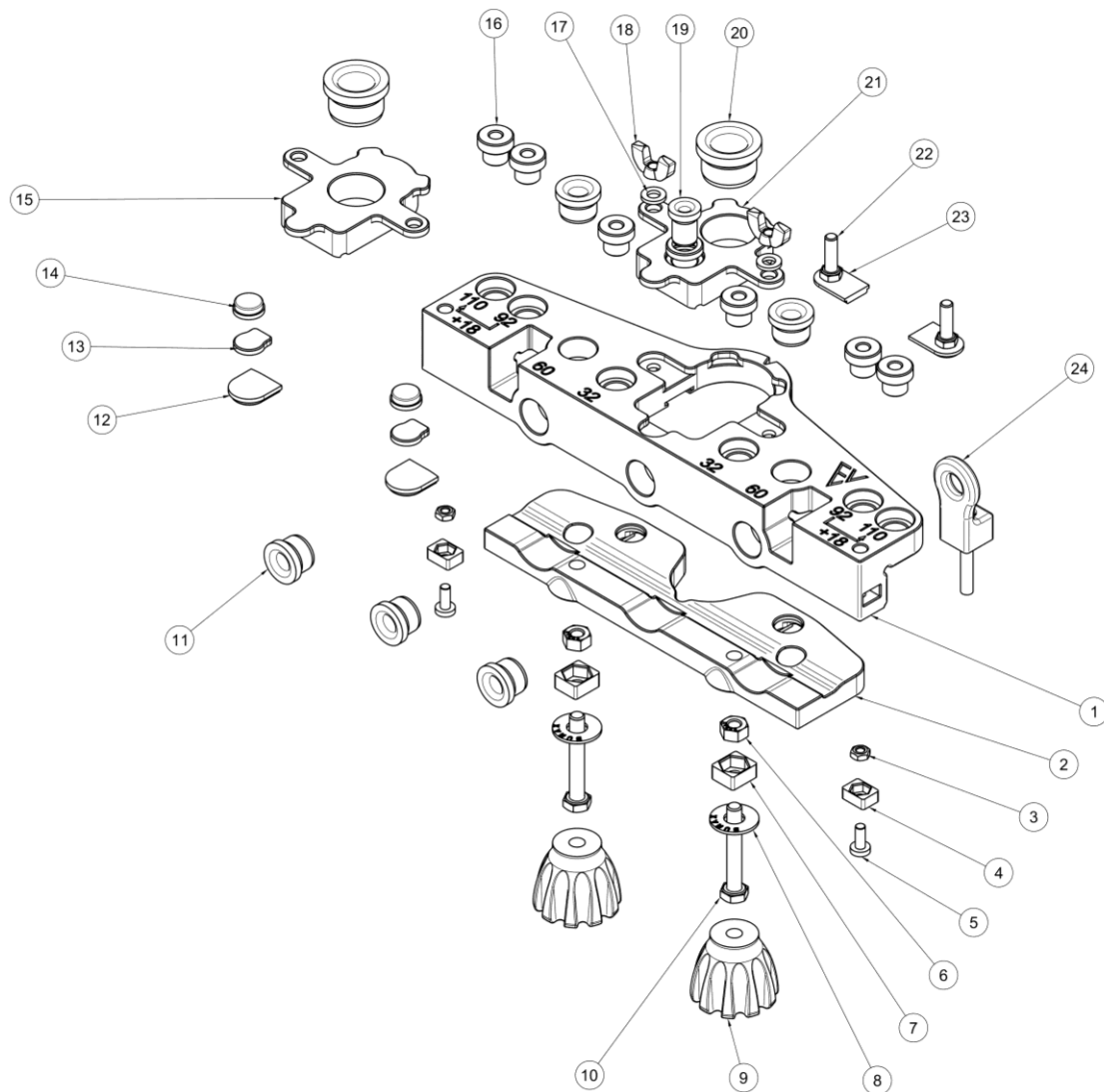
- office@elevatedview.ro

Web:

- www.elevatedview.ro

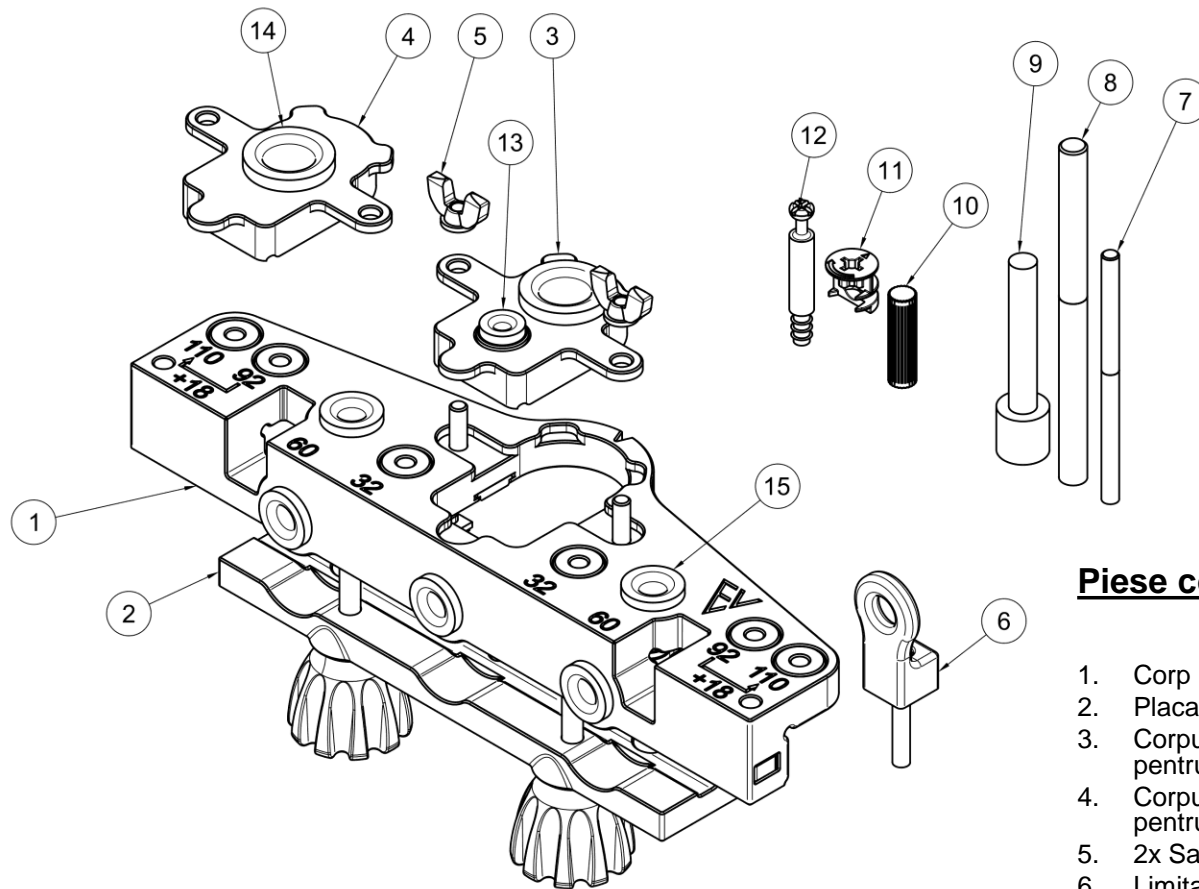
Sablon mobila pentru demontabil Minifix-15 cu tija de 24 si 34mm

Dispozitivul realizeaza frezarea/gaurirea pentru demontabilul Minifix-15 cu tija de 24mm si 34mm in PAL/MDF de 18mm



Piese componente:

1. Corp principal
2. Placa strangere menghina
3. 2x Piulita M4
4. 2x Capac piulita M4
5. 2x Surub M4x12 - cap rotund Philips
6. 2x Piulita M6
7. 2x Capac piulita M6
8. 2x Saiba M8
9. 2x Element strangere M6
10. 2x Surub M6x40 - cap hexagonal
11. 5x Bucsa de pozitionare cu guler - Halder diametru interior de 8,1mm
12. 2x Capac lock menghina
13. 2x Suport calota antialunecare
14. 2x Calota antialunecare
15. Corpul care realizeaza frezarea gaurii excentricului pentru tija 24mm
16. 6x Bucsa de ghidare limitator lateral PAL
17. 2x Saiba M5
18. 2x Piulita M5 tip future
19. Bucsa de pozitionare cu guler - Halder diametru interior de 5,1mm
20. 2x Bucsa de pozitionare cu guler - Halder diametru interior de 15mm
21. Corpul care realizeaza frezarea gaurii excentricului pentru tija 34mm si gaura de prindere a tijei minifixului
22. 2x Surub M5x20 - cap hexagonal
23. 2x Capac
24. Limitator lateral PAL

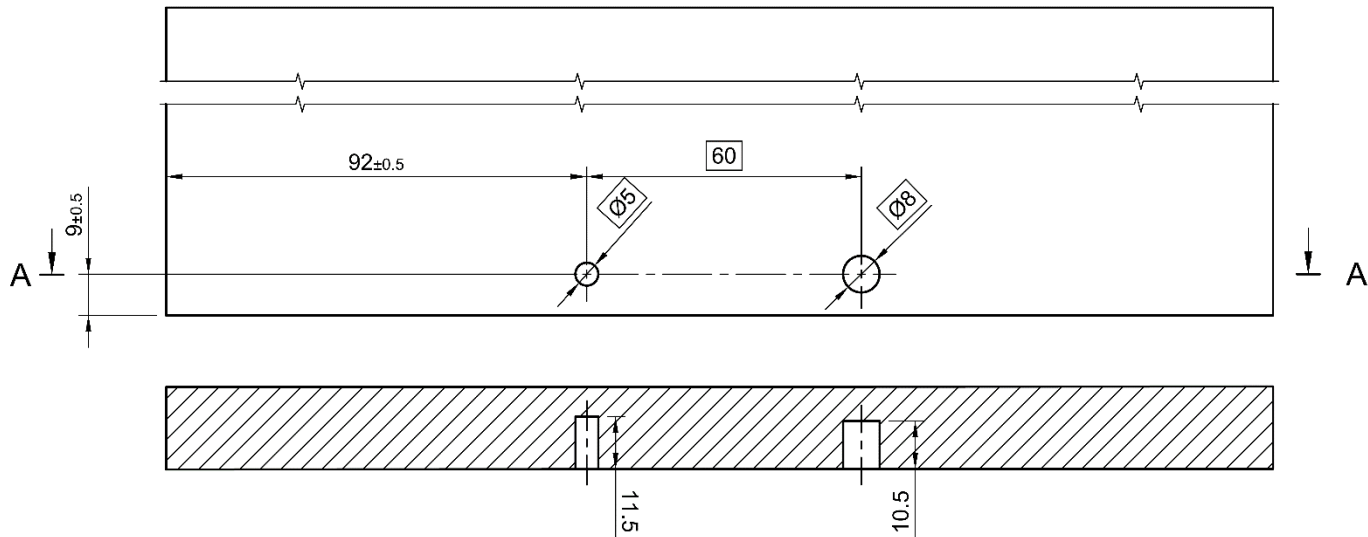


Piese componente functionale:

1. Corp principal
2. Placa mânghina + Elementele de strangere
3. Corpul care realizeaza frezarea gaurii excentricului pentru tija 34mm si gaura de prindere a tijeii minifixului
4. Corpul care realizeaza frezarea gaurii excentricului pentru tija 24mm
5. 2x Saiba M5 + 2x Piulita M5 tip fluture
6. Limitator lateral PAL
7. Burghiu \varnothing 5mm
8. Burghiu \varnothing 8mm
9. Freza \varnothing 15mm
10. Cep lemn 8mm
11. Excentric demontabil Minifix -15
12. Tija demontabil Minifix -15
13. Bucsa 5.1mm
14. 2x Bucsa 15mm
15. 5x Bucsa 8.1mm

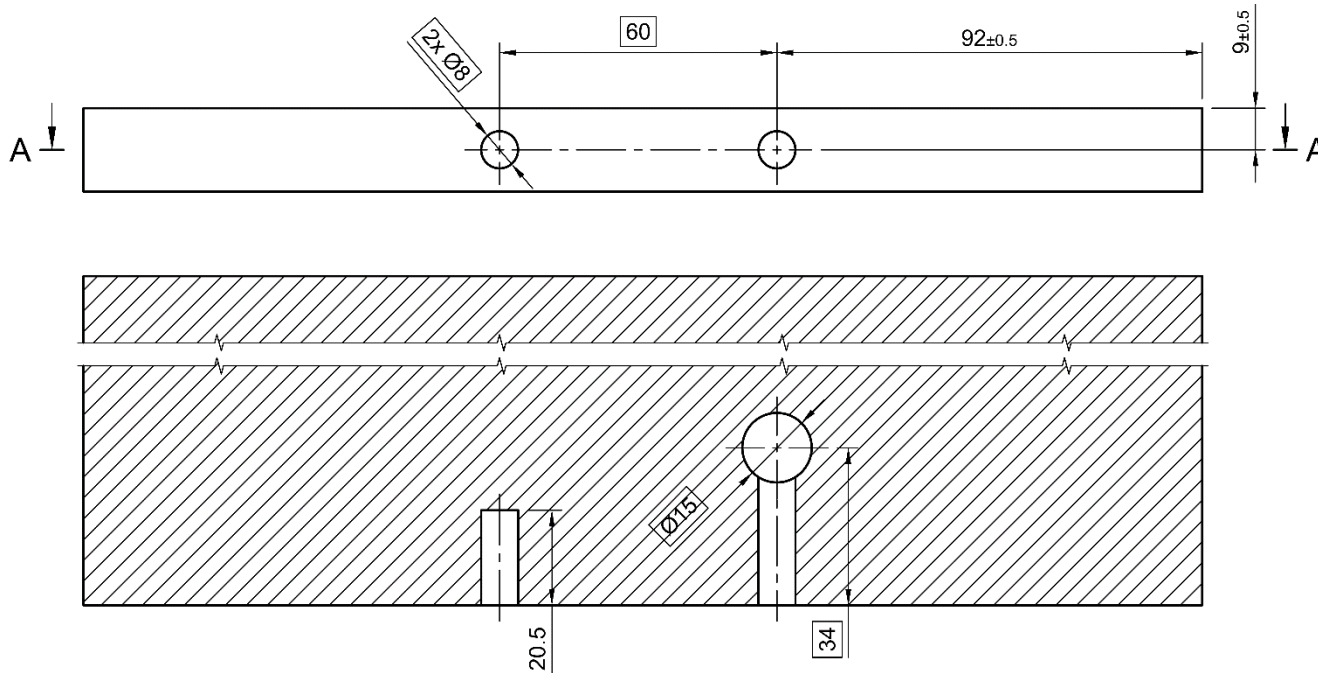
Cote functionale (Placa "1"):

- 1x $\varnothing 8\text{mm}$ pentru cep de lemn la distanta de:
 - $152 \pm 0.5\text{mm}$ ($92+60$) pana in lateralul PAL-ului
 - $9 \pm 0.5\text{mm}$ pana in marginea PAL-ului
- 1x $\varnothing 5\text{mm}$ pentru infiletarea tije demontabilului minifix-15
 - $92 \pm 0.5\text{mm}$ pana in lateralul PAL-ului
 - $9 \pm 0.5\text{mm}$ pana in marginea PAL-ului
- Dimensiunile 11,5 si 10,5 sunt sugestive



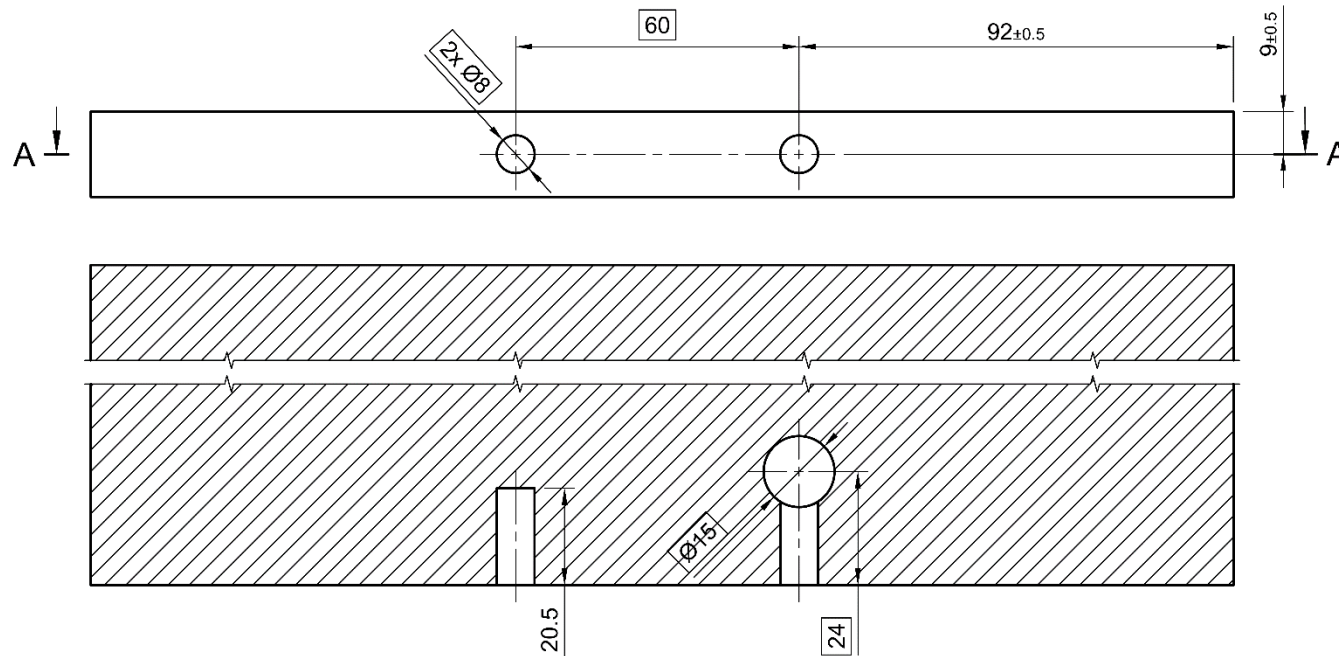
Cote functionale (Placa "2" – varianta A):

- 1x $\varnothing 8\text{mm}$ pentru cep de lemn la distanta de:
 - $92 \pm 0.5\text{mm}$ pana in lateralul PAL-ului
 - $9 \pm 0.5\text{mm}$ pana in marginea PAL-ului
- 1x $\varnothing 8\text{mm}$ pentru trecerea tijei demontabilului Minifix-15
 - $152 \pm 0.5\text{mm}$ ($92+60$) pana in lateralul PAL-ului
 - $9 \pm 0.5\text{mm}$ pana in marginea PAL-ului (aceasta se va realiza cu o adancime de 34mm)
- 1x $\varnothing 15\text{mm}$ pentru excentricul demontabilului Minifix-15
 - $92 \pm 0.5\text{mm}$ pana in lateralul PAL-ului
 - 34mm pana in marginea PAL-ului
- Dimensiunea $20,5$ este sugestiva



Cote functionale (Placa "2" – varianta B):

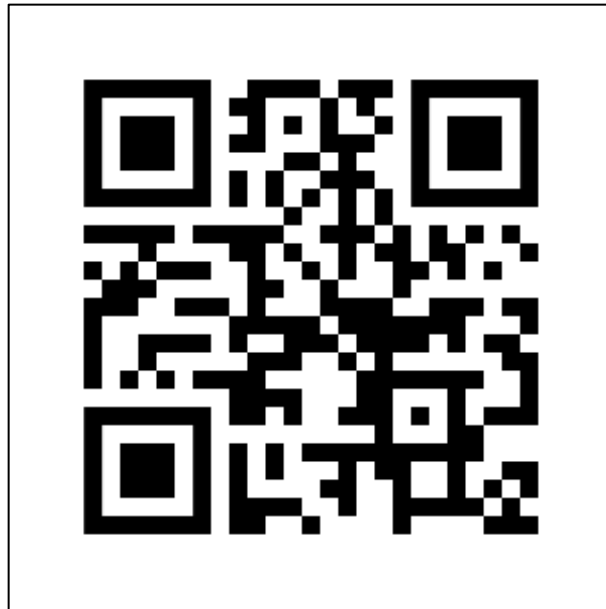
- 1x $\varnothing 8\text{mm}$ pentru cep de lemn la distanta de:
 - $92 \pm 0.5\text{mm}$ pana in lateralul PAL-ului
 - $9 \pm 0.5\text{mm}$ pana in marginea PAL-ului
- 1x $\varnothing 8\text{mm}$ pentru trecerea tijei demontabilului Minifix-15
 - $152 \pm 0.5\text{mm}$ ($92+60$) pana in lateralul PAL-ului
 - $9 \pm 0.5\text{mm}$ pana in marginea PAL-ului (aceasta se va realiza cu o adancime de 34mm)
- 1x $\varnothing 15\text{mm}$ pentru excentricul demontabilului Minifix-15
 - $92 \pm 0.5\text{mm}$ pana in lateralul PAL-ului
 - 24mm pana in marginea PAL-ului
- Dimensiunea 20,5 este sugestiva



Mod de lucru:

- Scaneaza codul QR de mai jos pentru a vizualiza instructiunile de utilizare (*VIDEO**)

www.youtube.com/watch?v=wOOGpt_kGss



NOTA:

*Bucșile de poziționare cu guler **HALDER** sunt de calitate ridicată, purtând prin nume garanția producătorului.

*Piese sunt fabricate prin **printare 3D** din **plastic dur** (Filament PLA Premium)

***Additional** aveți nevoie de:

- Freza Ø15mm (fără pastile vidia)
- Burghiu Ø8mm
- Burghiu Ø5mm
- Limitatoare de adâncime aferente celor de mai sus (**optional**)

*Imaginile au scop de prezentare. Produsul poate prezenta diferențe de culoare sau design.

*Dimensiunile rezultate în urma folosirii produsului pot fi diferite față de dimensiunile specificate în acest document în cazul în care clientul a cerut ca acesta să îndeplinească alte cerințe.

*Consumatorul beneficiază de toate drepturile acordate prin prevederile OG nr. 21/1992, privind protecția consumatorilor, republicată în 2007, cu modificările și completările ulterioare, ale Legii 449/2003 privind vânzarea produselor și garanțiile asociate acestora, republicată în 2008 cu modificările și completările ulterioare, precum și ale Ordonanței Guvernului nr.9/2016 pentru modificarea și completarea Legii 449/2003, beneficiind de garanția legală de conformitate, în condițiile art. 9-14.

În termenul garanției legale de conformitate (24 luni) SC ELEVATEDVIEW SRL se angajează să readucă produsul la conformitate în cazul lipsei conformității produsului.

Pentru defectele de neconformitate aparute după 6 luni de la achiziționarea produsului, cumpărătorul trebuie să dovedească faptul că lipsa de conformitate a produsului a existat la momentul livrării acestuia și nu a apărut ulterior, ca urmare a păstrării, utilizării și/sau întreținerii neadecvate, intense și/sau defectuoase sau datorită uzurii consumabilelor.

Consumabilele nu sunt acoperite de garanție

SC ELEVATEDVIEW SRL nu își asumă răspunderea dacă:

- apar defecte provocate de utilizator ca urmare a exploatării neglijente și nerespectării instrucțiunilor de utilizare privind punerea în funcțiune, utilizarea, întreținerea și manipularea (contactul pieselor cu substanțe chimice, șocuri mecanice, termice, frezarea/gaurirea într-un alt mod decât cel perpendicular pe zona de lucru, mediu de utilizare sau depozitare cu umiditate și căldură excesivă, așezarea în alte poziții decât cele descrise în manualul de utilizare, obiecte străine intrate în echipament, lichide etc.);
- apar defecte cauzate de folosirea altor consumabile/ piese de schimb/ unelte decât cele indicate de producător în documentația care însoțește produsul